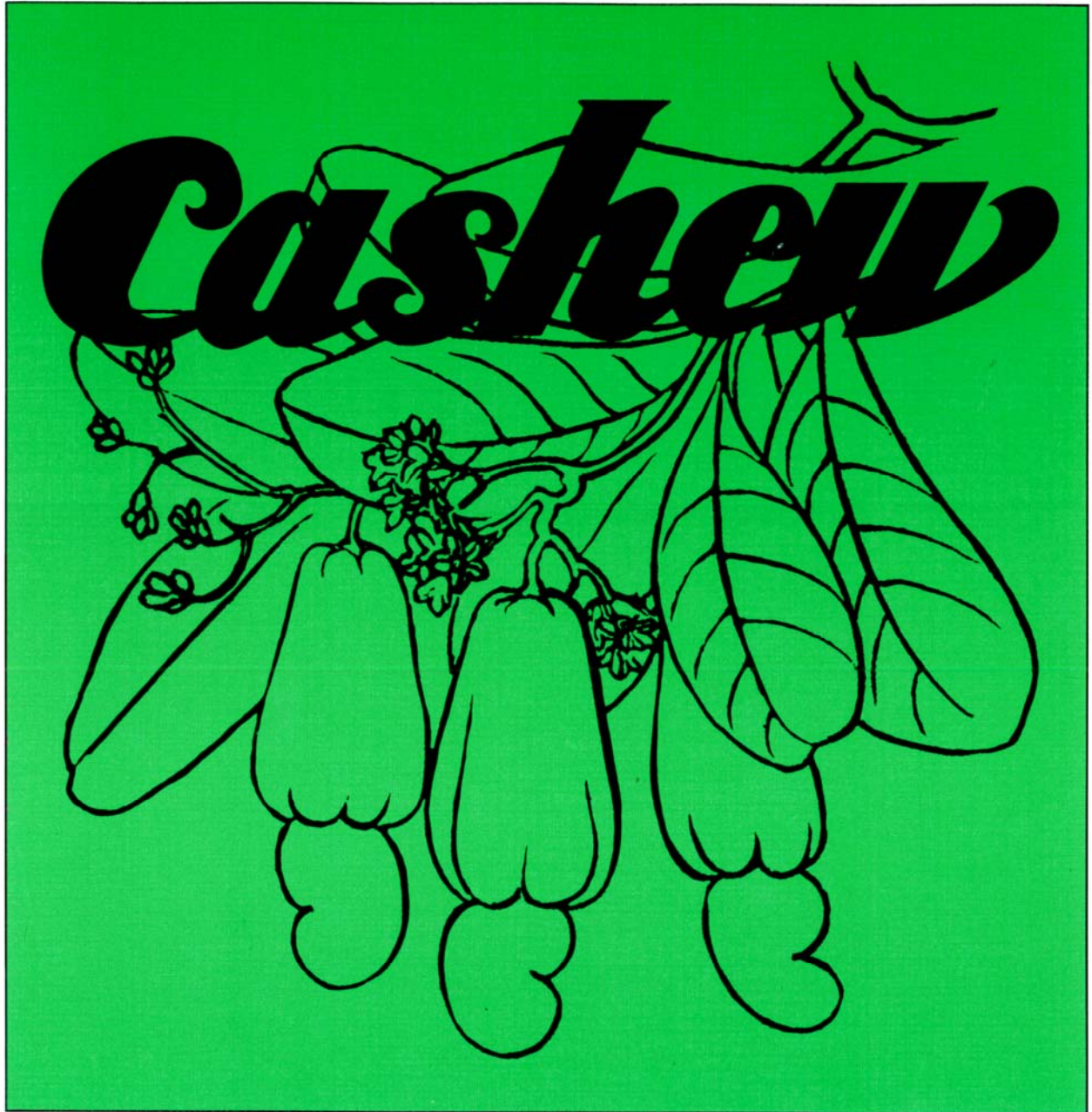


木製品

カシュー塗装法



カシュー株式会社

NO.20

『カシュー』の商品名について

当社は、昭和23年にカシュー樹脂塗料を発明し、その主原料の名称であるカシュー(Cashew)にちなんで、商品名を『カシュー』と名付けました。

カシューの名称は会社名、主原料名、塗料商品名に共通しますので、区別をするために塗料の『カシュー』は次のように言われることがあります。

油性漆塗料	『カシュー』
自然乾燥	『カシュー』
塗料	『カシュー』
カシュー樹脂塗料	『カシュー』

木製品塗装法の目次

【1】	カシューの乾燥	1
【2】	塗膜の厚さと乾燥の関係	1
【3】	溶剤（シンナー）の種類と量及び刷毛	2
【4】	塗装	3
4-1	素地調整	3
4-2	目止め	3
	イ. カシューパテ（下地）目止め	4
	ロ. 溶剤系目止め	4
4-3	着色	4
4-4	下地	5
4-5	下地つけ	5
	イ. カシュー下地1号	5
	ロ. カシュー下地2号	5
	ハ. カシュー漆器用下地	5
	ニ. カシューサーフェーサー	5
	ホ. カシュー#5サーフェーサー	5
	ヘ. カシュープライマー	5
4-6	下地研ぎ	6
4-7	下塗り	6
	イ. 透明塗装	6
	ロ. 不透明塗装	6
4-8	下塗り研ぎ	6
4-9	中塗り	6
4-10	中塗り研ぎ	6
4-11	上塗り	6
4-12	フローコーターの塗装	8
4-13	呂色仕上げ（磨き仕上げ）	9
【5】	各種の塗装法	10
5-1	透明塗装	10
	イ. 木地呂塗り	10
	ロ. 春慶塗り	11
	ハ. マホガニー塗り	12
5-2	不透明塗装	13
	イ. 黒花塗り	13
	ロ. 根来塗り	15
	ハ. 逆根来塗り	16
	ニ. 曙塗り	16
	ホ. 布目塗り	17
	ヘ. 応用布目塗り	18
	ト. 津軽塗り	19
	チ. 鎌倉彫	21

木製品塗装法

油性漆塗料「カシュー」は、我が国に伝承されている漆塗装の技法や最近の塗装法による各種の仕上げにも応用できます。漆塗装は手工芸的要素が多く、最近の塗装は工業的要素が多いと言えます。カシューはどちらの方法にも対応できます。

一般に、良い塗装は良い塗料で、と言われていています。しかし、いくら良い塗料を用いても、その塗料の性質を熟知していなければ良い塗装はできません。

カシューの科学的特徴は、別冊「油性漆塗料カシュー」に詳述してありますので、この項では省略し、塗装について必要な、例えば乾燥の状態、溶剤の影響等について御説明致します。

【1】カシューの乾燥

塗膜の乾燥は温度によって異なり、温度の高い時（夏期）は速く、低い時（冬期）は遅くなります。普通、塗装作業は昼間に行い、夜間を乾燥時間にあてる事が多いと思います。冬期は室内でも0℃以下になる事がありますので、保温や暖房が必要となります。温度が低い時に乾燥を速めるには、乾燥剤（カシュードライヤー）を添加する方法もありますが、乾燥剤ばかり加えて乾燥を速めようとするのは逆効果です。乾燥室の保温・暖房をお薦めします。

乾燥剤は適量以上にいくら加えても、乾燥をそれ以上速める事ができないばかりか、「ちぢみ」「光沢喪失」「変色」「早期老化」を生じる原因となります。既に適量が配合されておりますので、それ以上の添加はむしろ有害となります。

- ※ カシュードライヤーを使用するとしても塗料に対して3%以内で御使用下さい。
- ※ 高温時乾燥が速過ぎる場合、調整剤、調整用透、調整用黒、不乾黒を混合使用して下さい。

*自然乾燥カシューの温度と乾燥時間の関係(刷毛塗り1回塗り、膜厚30μ)

温度	10℃	20℃	30℃
乾燥			
指触乾燥	8時間	3時間	2時間
作業乾燥※ ¹	32時間	20時間	15時間
完全乾燥	10日	7日	5日

※1 次工程に移行できる乾燥状態

【2】塗膜の厚さと乾燥の関係

塗装の価値は、塗り肌の良否によって左右されます。この点、カシューの塗り肌は、漆と同様に肌理(きめ)の細かい素晴らしい優雅さを持っています。塗装する人は誰しも、塗膜に厚み(肉持ち)を持たせて、いわゆる「ぼってり」とした塗膜肌を一度の塗りで作り上げたいと考えるものです。

カシューは一般塗料と比較しますと非常に肉持ちが良く、かつ不揮発分が高い塗料です。したがって、カシューは「のび」が良い塗料と言えます。

*カシュー塗料と他の塗料との不揮発分比較

種類	カシュー	一般油性塗料	ラッカー
区分			
不揮発分(%)	70	50	30

通常、肉持ちが良いと感じられる膜厚は、30 μ 以上の場合です。カシューは50 μ まで「ちぢみ」が出ません(20℃)。しかし、表面乾燥は厚膜にそれほど依存しませんが、**厚塗りでは内部乾燥が遅くなります**。カシューは前述の通り、不揮発分が高いので、普通に塗っても肉持ちが良好です。そのため、無理に肉持ちを良くしようとして厚塗りをすると、逆に乾燥を遅らせる結果となります。

また、厚塗りした塗膜を早く乾燥させようとして温度を高くしますと「ちぢみ」が出ます。

*** 普通刷毛塗り一回の塗膜の厚さ**

種類	厚さ
カシューNo5 3透、No5 2淡透、 No5 1クリヤー、エナメル各色	30 μ
ラッカークリヤー	10 μ

◎乾燥にともなう注意事項

極めて優雅な塗膜を形成する塗料でも、塗装後の乾燥中にゴミがつきますと美観が著しく損なわれます。

漆の場合、乾燥には漆風呂を用品です。漆は湿気によって乾燥が促進されますので、密閉状態で湿気を与えて空気の流通を断ち、ゴミの付着を防止する構造になっております。

カシューは漆とは乾燥の方法が異なり、湿気を与える事は逆に乾燥を遅らせます。したがって、漆風呂は必要ありませんが、ゴミの付着防止が必要である事については全く変わりません。

新たに乾燥箱(室)を作らずに、漆風呂をカシューの乾燥風呂に利用するには、扉または側面の上部と下部に、通風に必要な窓(通気口)を設けます。そして、窓にはゴミの入らないように目の細かい金網またはフィルターを貼り、**揮散する溶剤が内部にこもらないようにします**。

【3】溶剤(シンナー)の種類と量、及び塗装方法

塗装を行う際に**重要なことは、溶剤(シンナー)の選定と希釈量**です。一般的には案外無頓着に使用されていますが、塗料の真価を発揮させるもので、塗装作業がうまく行くか否かは、シンナーの適・不適に影響されます。

カシュー塗料に適応した刷毛用と吹付用の二種類のシンナーがあります。

*** カシュー用シンナーの種類と標準添加量**

塗装法	標準シンナー	下地	プライマー サーフェーサー	上塗り
刷毛塗り	No1500シンナー	0~10%	20~30%	20~30%
吹付け	No1300シンナー	—	30~50%	30~50%

不適当なシンナーを使用した場合には、次のような**欠陥**が生じます。

(a) 塗料が分離して塗膜が光沢を失い、塗肌が荒れた状態になります。

(b) ゲル化(コンニャク状態となる事)する場合があります。

(c) 艶、光沢が変わる場合があります。

*** 刷毛塗り塗装**

カシューは漆に比べて指触乾燥が非常に速いので、刷毛塗りの場合、あまり速く指触乾燥が来ては「刷毛目」「刷毛ムラ」「刷毛ツナギ」が残ります。そのため、シンナーで指触乾燥を遅らせる必要があります。例えば、大きい面積のものを塗装する場合には、小さい面積のものを塗装する場合よりも、シンナーの希釈量を多くします。

また、気温が高い時には刷毛用シンナー、気温が低い時には吹付用シンナーと、使い分ける必要があります。

カシューは、一般塗料に比べて粘度(ねばり)が高いので、前述の指触乾燥の調整

と同様に、塗り易くするためにはシンナーの量が重要な役割をします。また、刷毛塗りにおいては、刷毛の種類によってシンナーの量が異なってきます。

毛の柔らかい刷毛ではシンナー量を多くします。また、毛丈の短い刷毛は同じ毛の毛丈の長い刷毛よりも、シンナーの量は少なくなります。つまり、刷毛の腰の強さによって、シンナーの量が決まります。一般的には、市販のカシュー刷毛を使用します。

刷毛塗りによりカシューの塗膜の真価を発揮するには、カシュー刷毛用シンナーの20%前後の添加が理想です。腰の弱い刷毛の使用は適しません。逆に、腰の強い漆刷毛は30cm平方以内の大きさのものには適しますが、それ以上の器物、あるいは家具等には、毛丈が短すぎて塗料の含みが小さく、非効率的であるばかりでなく、塗料自体も、シンナーを加えて前述の指触乾燥を遅らせないと塗装しきれないという点で、結局漆刷毛は適しません。

*スプレー(吹付)塗装

スプレー(吹付)塗装では、カシュー塗料の濃度の高い場合や温度の高い時は、塗膜にゆず肌(オレンジピール)が出ます。そのため、吹付用シンナーの量を多くするか、刷毛用シンナーを使用します。反対に温度が低い時及び濃度の低い場合は塗膜に流れが出ますので、シンナーの量を少なくするか、吹付用シンナーを使用します。

【4】 塗装

塗装は、安く仕上げられ、しかも得られた塗膜は美しく、更に丈夫でなければなりません。そのため、最も合理的に素地を仕上げ、塗料を活用し、そして美しく表現する技術が大切です。

4-1 素地調整

素地の仕上げは塗装の基本です。素地の仕上げの悪いものは、塗装の手間を何倍も必要とするばかりでなく、仕上りも良くありません。

まず、素地の乾燥ですが、往々にしてこの乾燥不良が塗りものの命取りになる事があります。「ホソギレ」「狂い」「やせ」ばかりでなく、塗膜の「膨れ」「剥がれ」の原因になる事もありますので、**素地の乾燥には十分に注意**してください。

素地仕上げに際して、鉋(カンナ)の刃こぼれの目がついていたり、「鉋境」や「逆目」等があるままで塗装をしますと、塗料の乾燥に要する貴重な時間と、塗料及び労力が無駄になってしまいます。したがって、塗装前に前途の逆目等がある時は、必ずサンドペーパーやプレーナー等で、徹底的にこれらを除去して下さい。

- (a) 刷毛や布等で水打ちをし、木材繊維の寝ているものを毛羽立たせた後、サンドペーパーで毛羽を除去する事も丁寧な仕上げの時は必要な事です。
- (b) 不透明塗装において凹み痕のある場合は、事前に埋め木やパテ等により凹みを充填してください。

4-2 目止め

目止めは、透明塗装において素地調整と共に最も重要な工程です。したがって、塗装の重点はこの「目止め」にあると言っても決して過言ではありません。目止めが不十分ですと次のような欠陥が生じます。

- (a) 中塗りや上塗りで凹み部分を平滑にするためには、何回も塗り、何回も研がなければならないので、作業工数が増え、塗装費が高くなります。
- (b) 塗膜のピンホール、気泡の発生の原因となります。
- (c) 目止め研ぎが不十分の場合、仕上げ塗面が濁って、木理が鮮明に現れません。また、付着不良の原因となります。

カシュー塗料には、カシュー下地目止め、溶剤系目止めのいずれも使用する事ができますが、それぞれ以下のような特徴があります。

◎目止めの方法

目止剤を刷毛塗りに適した粘度に調整し、腰の強い刷毛で導管にすり込むように最初は木理に対して直角に塗り、次に木理の繊維方向に塗ります。次にウエスで導管に十分すり込み、余分な目止剤を拭き取ります。拭き取りが不十分な場合、木肌に目止剤が残り、色ムラや仕上がりが不鮮明、付着不良の原因となります。逆に拭き取りが過ぎると、充填した目止剤が取れてしまう事になりますので、この拭き取りが重要になります。刷毛塗りのほかに目止剤をヘラで導管にしごく「ヘラシゴキ」の方法もあります。

(イ) カシューパテ（下地 1 号、2 号）目止め

強固な目止めができます。仕上がりの色によっては、カシューパテ（下地 1 号、2 号）の淡褐色の色が邪魔になり、純透明仕上げはできませんが、マホガニー仕上げをはじめ、漆仕上げの木地呂塗りや木地溜塗りに相当する各透明仕上げには、理想的な目止め剤です。目止め研ぎは、青砥、名倉砥、または P 2 4 0 ~ 3 2 0 の耐水ペーパーを当てゴムに巻き付けて、木理の方向に沿って水研ぎします。

(ロ) 溶剤系目止め

シリカやタルクなどの体質顔料と合成樹脂から作られており、一液型の TXL クローズフィルター等の設定があります。使用目的・用途によって目止剤を選定します。目止剤のみでも使用できますが、通常は着色剤と混合して着色目止め剤として使用します。乾燥性、上塗り塗料（カシュー、ウレタン樹脂）との付着性も良く、目止研ぎを必要としません。

4-3 着色

一般には、着色と目止めを兼ねて、目止剤に染料または顔料を混合して着色目止めをします。その際、着色剤と目止剤の相性を事前に検討して使用する必要があります。

カシューの塗装では、カシュー No 5 3 透、No 5 2 淡透、No 5 1 クリヤー、No 4 8 ネオクリヤー等、全てそれ自体に天然油脂由来色を持った透明塗料であり、それぞれ風合いのあるカラークリヤーの色相となります。

カシューの下記透明塗料の個々の色相については色見本帳をご参照ください。

- No 5 3 透 少々赤みを帯びた濃褐色
漆の色相では、木地呂漆の安定した色
- No 5 2 淡透 少々黄味を帯びた褐色
漆の色相では、梨子地漆の安定した色
- No 5 1 クリヤー わずかに赤味を帯びた淡黄色
- No 4 8 ネオクリヤー 極わずかに黄味を帯びた淡黄色
- No 5 4 紅溜 赤褐色

したがってカシュー塗装においては、上記透明塗料それぞれの色相を利用して仕上げる事ができます。例えば、No 5 3 透と No 5 2 淡透の中間の色相が必要な場合には、中塗りに No 5 2 淡透を塗り、上塗りに No 5 3 透を塗って仕上げる方法や、No 5 3 透と No 5 2 淡透を塗装直前に混合し、塗装する方法もあります。

カシュー透明塗料は相互に混合して調色できますが、塗装に必要な量を使用時に混合してください。混合したまま放置すると、時によりゲル化(コンニャク状)することがあります。特に貯蔵管理と希釈シンナーが不適当な場合にはゲル化を起しやす傾向にあります。

素地着色に使用する着色剤には、アルコール系着色剤と溶剤系着色剤（染料系：TXL200OF ステイン、顔料系：TXL200 リベラカラー）があります。また、目止着色や塗膜着色には、溶剤系着色剤のみが使用可能です。

素地着色の方法は、刷毛で木理の繊維方向に塗り、よく浸透させます。色ムラが生じ易いので、手早く塗る事がコツです。未乾燥のうちに柔らかい布で拭き取ります。また一度に濃くしないで、薄めの色を 2 ~ 3 回塗り重ねて、希望の色相になる

ように着色します。

吸い込みの多い材に着色する場合は、染料系ではなく顔料系の着色剤(TXL200 リベラカラー)を使用するか、刷毛塗りではなく吹付塗装する事で、吸い込みムラを低減する事ができます。

4-4 下地

カシューの下地には、カシュー下地、膠(にかわ)下地、ガイゼン下地、渋下地等が用いられます。これらの下地は素地を全く被覆してしまいますので、主として不透明塗装に使用します。

耐久性の点からカシュー下地以外はお薦めできません。カシュー下地(パテ)には次項の種類の製品があり、いずれもカシュー透と砥の粉を主体として、調整してあります。

4-5 下地つけ

カシュー下地(パテ)をつける用具は、被塗物の形状、仕上げ目的により異なります。平面には桧へらを用い、曲面にはゴムへらあるいはカシュー用刷毛を用います。使用するへらの腰の強さに応じて、シンナーで粘度を調整します。

(イ) カシュー下地 1号 (色相は茶色)

金属下地の歪取り、木製下地、その他の素地の下地つけに用います。製品の色相はチョコレート色で、乾燥した色はカバ色です。

(ロ) カシュー下地 2号 (色相は茶色)

木材素地の導管を埋めたり、凹凸の肌面を平滑にする目的で使用します。1号よりも、研磨での水研ぎ性が容易です。適用素地や色は1号と同様です。

(ハ) カシュー漆器用下地 (色相は黒色)

カシュー漆器用下地は、色相も「へら」切れも水研ぎも漆錆に非常に似ています。素地固めをしないで直接下地つけをする場合は、使用前にカシュー黒を10%程混合し、よく攪拌した後にお使いください。

(ニ) カシューサーフェーサー (色相は黒とグレー)

パテ研ぎの後の研ぎ足や巣穴を埋めるのを目的として用い、水研ぎが容易です。顔料粒子が細かく、刷毛またはスプレーで塗装します。

(ホ) カシュー#5サーフェーサー (色相は黒、弁柄、白)

カシューサーフェーサーに比べて塗り肌が良く、研磨しやすいタイプです。刷毛塗りとスプレー塗装が可能です。

(ヘ) カシュープライマー (色相は弁柄系)

サーフェーサーよりも透分が多いので、強固な塗膜を作ります。使用法は(ニ)のサーフェーサーと同様です。

4-6 下地研ぎ

カシュー下地が乾燥して(20℃、18時間以上)、爪を立てても跡がつかないようにになりましたら、下地研ぎをします。上野砥、白砥、ラビングストーン、耐水ペーパー等を用いて水をつけながら平滑になるように研ぎます。

4-7 下塗り

下塗りは塗膜の厚さを作るという事よりも、仕上げ目的にふさわしい基礎を作る事が目的です。

(イ) 透明塗装

素地着色、目止め等の工程が終わった素地に、それぞれの仕上げ色に適したカシュー透明塗料に適量のシンナーを加え、吉野紙でゴミ等を濾してから刷毛またはスプレー塗装します。乾燥時間の短縮を図るため、ポリウレタン樹脂塗料のシーラー(ストロンTXL8号ストップシーラーなど)も使用可能です。

(ロ) 不透明塗装

カシュー黒、または仕上げに適した色ものを、刷毛またはスプレー等、塗装方法に応じた適量のシンナーを加え、吉野紙で濾し、下地研ぎの終わった素地に、むらのない様に塗装します。乾燥時間の短縮を図るため、透明塗装同様に、ポリウレタン樹脂系塗料のシーラーも使用できます。

4-8 下塗り研ぎ

カシューの下塗り研ぎには、耐水ペーパーのP320を用います。この際、平滑に研ぐ為に当て木(当てゴム)にペーパーを巻きつけて水研ぎします。

4-9 中塗り

下塗りと上塗りの中間に行うので中塗りと言います。その目的は、上塗りの効果を一層引き立たせる為です。これに使用される塗料は、通常は上塗りと同じ塗料で、例えば黒の仕上げは黒の中塗りとし、朱色の仕上げは朱色の中塗りとします。

乾燥時間の短縮を図るため、透明仕上げではポリウレタン樹脂塗料のTXLサンディングシーラー各種を、不透明仕上げではポリエステル樹脂塗料のエステラックサーフェーサー各種も使用できます。

4-10 中塗り研ぎ

中塗りの乾燥(20℃、20時間以上)後、下塗り研ぎと同様に耐水ペーパーP400で平滑に、かつ研ぎ破らないように研ぎます。TXLサンディングシーラー各種、エステラックサーフェーサー各種は、気温20℃で約6時間後には研磨が可能ですが、オーバーナイト(一晚)置いてからの方が、後々の痩せも少なく、綺麗に仕上がります。カシュー中塗り研ぎでは、耐水ペーパーのP400を使用して下さい。

4-11 上塗り

上塗りは仕上げ塗りでもありますので、丁寧に塗らなければなりません。この工程の技術いかによって塗装物の価値が決定されます。

漆の上塗りには、花塗り(別名「ぬりたて」)と呂色塗りの区別があります。カシューによる上塗りにも漆と同様に花塗りがあり、これは刷毛またはスプレーで塗り、そのまま乾燥させた仕上げを言います。一口に言えば大変簡単ですが、技術的に次のコツが必要です。呂色塗りにつきましては、後述させていただきます。

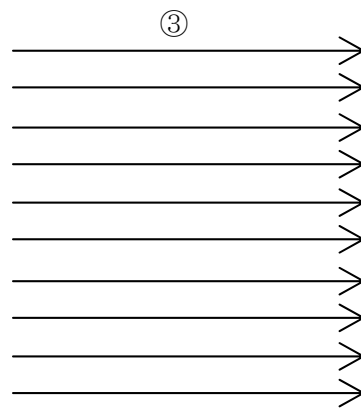
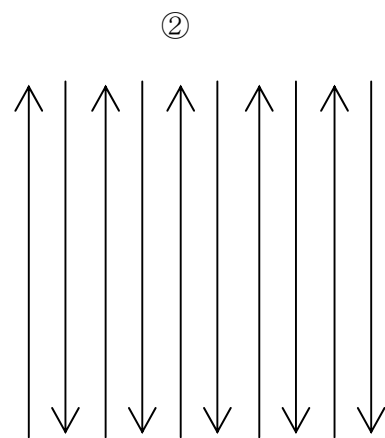
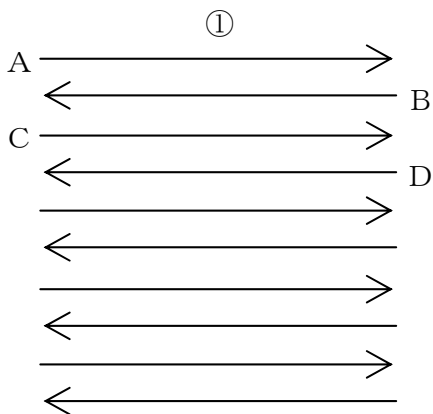
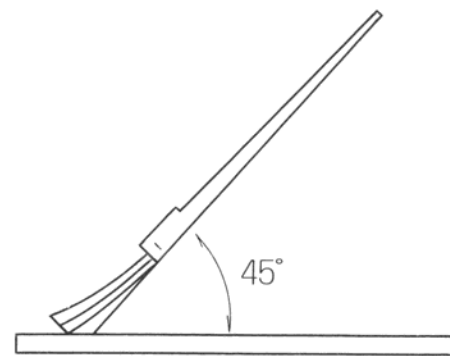
- (a) ゴミが空気中に浮遊していないよう、平素から塗装室を清浄に心掛けなければなりません。
- (b) 被塗物にゴミ・手脂等が付着しない様に注意し、もし付いたならば綺麗に拭き取ります。
- (c) 塗料、容器、刷毛等の必要用具の清浄を平素から心がけます。もちろん使用時にはゴミの付着していない事が大切です。

(d) カシューを均一の厚さに、刷毛目のない様、ゴミの付かない様に塗ります。

◎刷毛で均一に塗る方法(刷毛さばき要領)

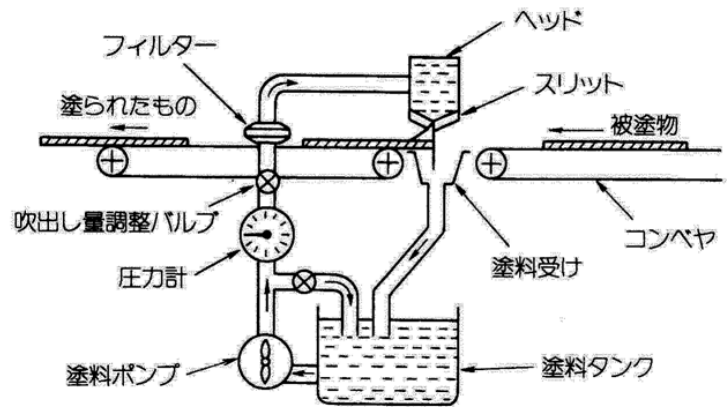
- (a) 刷毛を塗料に含ませながら、必ず一定の角度を保って左右に端から端まで移行させながら塗料を配ります(図①参照)。初めAの方向に、次に同じ位置をBの方向に刷毛を返します。次にCへ同じ位置を返してからDに、という具合に、反復しながら移行してナラシながら塗ります。
- (b) 左右の方向に対するムラキリが終わりましたら、次に上下の方向に、左右と同じように一定の角度に刷毛を保って、新たに塗料を刷毛に含ませる事なく刷毛を移行して、横の方向についての刷毛ムラを直します(図②参照)。
- (c) 最後に木理に沿った方向または被塗物の長い方向にしたがって刷毛を移行し、終えるのが普通です。この場合、刷毛を返す事なく端から端まで一方方向に通す事が大事です(図③参照)。

塗装面と刷毛の角度



4-12 フローコーターの塗装

フローコーターは、右記の図のような構造をしています。塗料をカーテン状に流し、形成されたフィルムをコンベアに乗せた被塗物の上に乗せるようにして塗るものです。使用上の注意としては、塗料タンクに所定の粘度に塗料を合わせてセットし、泡が無くなりカーテンが安定するまで(約10～20分)空運転します。また運転中に塗料温度の上昇による粘度上昇があるので、その都度シンナーで粘度調節をする必要があります。



フローコーター塗装機の構成

*カシューサーフェーサーと上塗りカシューの塗装条件

	粘度 (岩田カップNK-2)	塗布量 (g/尺 ²)
サーフェーサー	100～150秒	25～40
上塗りカシュー	150～240秒	13～16

コンベアスピードは90m/min前後が適切です。

フローコーター用サーフェーサーとして、No5黒サーフェーサーや、FC-60黒サーフェーサーなどがあります。

上塗り塗料は、No240黒、No91黒、特黒、各種エナメルがあります。乾燥性、仕上りなどの要求に合わせて選定してください。

4-13 呂色仕上げ(磨き仕上げ)

カシューの上塗りを更に研磨して光沢を出したものを、呂色仕上げと言います。地方により研ぎ出し磨きとも言われています。この仕上げ方法は大変な手数と熟練した技能が必要となってくる為、価格面では高価なものになり、高級品を除いては花塗りによる方法が行われております。呂色仕上げにおいては、研磨するからといって上塗りに多少のゴミが付着していても、あるいは刷毛目があっても良いと考えがちですが、これは大変な誤りです。ゴミの付着したところはブツとなり、塗膜の研ぎを行う際にも大変苦勞する事になります。また、ブツの箇所は塗料(カシュー)がそれだけ厚くなっており、乾燥が他の部分より遅れますので、研磨後にブツ部分だった所が後瘦せを起こします。場合によっては小さな穴があきます。

◎呂色仕上げの工程は次の順序で行います。

- (a) **上塗り**：花塗りに準じて塗装します。
- (b) **乾燥**：20℃において7日以上乾燥します。
- (c) **研ぎ**：耐水ペーパー、P800～1500を当て木(当てゴム)に巻いて、上塗りを研ぎ破って中塗りを出さない様に注意しながら、水研ぎします。ペーパーの番手は、粗いものから始め、順次、細かいものへ変更します。
- (d) **胴擦り**：砥の粉と菜種油と練り合わせたものか、ポリッシュコンパウンドの細目を布につけ、研ぎ足の消えるまで十分に研磨します。この工程と(e)工程の良否が仕上げに影響します。
- (e) **枯らし(乾燥)**：塗膜が十分に硬化するまで2～3日乾燥させます。
- (f) **艶上げ**：よく揉んで柔らかくした和紙に菜種油を含ませ、軽く、時間をかけて研磨します。この際、少量の角の粉またはチタン白を用います。余り多量に用いるのは逆効果です。最後に手のひらで軽く研磨しながら仕上げます。

上記工程において、胴摺りの布、和紙、砥の粉、角の粉、菜種油等の全ての材料にゴミや砂埃が混入しないように細心の注意が必要です。油断しますと擦痕をついてしまいます。また、ポリッシュコンパウンドの細目を用以パフ磨き仕上げで行う事も可能です。

【5】各種の塗装法

5-1 透明塗装

(イ) 木地呂塗り

従来より、和家具の最も典型的でかつ広く愛好される透明塗装の一つです。樺、楓、桧、柎、タモ、栓等にカシュー透を用いて、素材の木理の美しさを強調した赤味色、黒味色、黄味色の各仕上げがあります。赤味色は下塗りにカシューNo5 4 紅溜を、黒味色はカシューNo5 4 紅溜に1～2割のカシューNo9 1 黒を混合したものを、黄味色はNo5 2 淡透を用います。

表1-1 木地呂塗り工程例

工程		使用塗料	作業容量	次工程までの時間(20℃)
1	素地調整	サンドペーパーP240	逆目、鉋境等を十分に 取り、平滑にする	
2	目止め	カシュー下地2号 カシューシンナー	均一にムラのない様、 十分にヘラで木目に 充填し、布切れにて余 分な目止剤を拭き取 る	18時間以上
3	下塗り	カシュー透各種 カシューシンナー	ムラのない様に均一 に塗る	20時間以上
4	下塗り研ぎ	耐水ペーパーP320	平滑になる様に研ぐ	
5	中塗り	カシュー透各種 カシューシンナー	下塗りに同じ	20時間以上
6	中塗り研ぎ	耐水ペーパーP400	下塗り研ぎに同じ	
7	上塗り	カシュー透各種 カシューシンナー	ムラのない様に均一 に塗る	7日以上

※目止め工程での拭き残しがあると、木目が不鮮明になります

表1-2 簡単な黒花塗り工程例

工程		使用塗料	作業容量	次工程までの時間(20℃)
1	素地調整	サンドペーパーP240	逆目、鉋境等を十分に 取り、平滑にする	
2	下塗り	ストロンTXL8号ストップシーラー ストロンTXLシンナー	ムラのない様に均一 に塗る	3時間以上
3	下塗り研ぎ	サンドペーパーP320	毛羽取り程度に研ぐ	
4	中塗り①	TXLスーパーストロングサンディング ストロンTXLシンナー	ムラのない様に均一 に塗る	8時間以上
5	中塗り②	TXLスーパーストロングサンディング ストロンTXLシンナー	ムラのない様に均一 に塗る	8時間以上
6	中塗り研ぎ	サンドペーパーP400	平滑になる様に研ぐ	
7	上塗り	カシュー透 カシューシンナー	ムラのない様に均一 に塗る。ゴミ・埃の付 着に注意する	7日以上

(ロ) ^{しゅんけい}春慶塗り

春慶塗りは、最も日本的な趣きの感じがする塗り手法です。針葉樹の天然木を生かした木肌を、黄色または紅色に染めて、良質で透明な漆を塗りっ放しで仕上げるものです。

日本各地に春慶塗りがありますが、飛騨高山の飛騨春慶が有名です。飛騨春慶は木地を紅色に染める紅春慶と、黄色に染めた黄春慶があり、黄春慶は単に春慶とされています。

※松、杉など針葉樹には、一般的にこの塗装法(表2)を基準として塗装します。

表2 春慶塗り工程例

工程		使用塗料	作業容量	次工程までの時間(20℃)
1	素地調整	サンドペーパーP240	逆目、鉋境等を十分に取り、平滑にする	
2	着色	リベラカラーイエロー ストロンTXLシンナー	色相を調整しながらムラのない様に均一に塗る	2時間以上
3	下塗り	TXL スーパーストロンG サンディング ストロンTXLシンナー	ムラのない様に均一に塗る	8時間以上
4	中塗り①	同上	同上	同上
5	中塗り②	同上	同上	同上
6	中塗り研ぎ	サンドペーパーP400	平滑になる様に研ぐ	
7	上塗り	カシュー透 カシューシンナー	ムラのないように均一に塗る。ゴミ・埃の付着に注意する	7日以上

(ハ) マホガニー塗り

ラッカー仕上げの場合は素地を染料で着色して、フィラー、シーラー、クリヤー等で仕上げますが、カシューは素地を着色する事なく次の方法で仕上げます。

色の濃淡を表現するには、No 4 8 ネオクリヤー、No 5 1 クリヤー、No 5 2 淡透、No 5 3 透、No 5 4 紅溜のそれぞれを使い分けます。例えば、ダークマホガニーの場合は、No 5 4 紅溜を2回塗り、マホガニーの場合は下塗りに No 5 4 紅溜を、上塗りに No 5 3 透を塗ります。

表 3 マホガニー塗り工程例

工程		使用塗料	作業容量	次工程までの時間(20℃)
1	素地調整	サンドペーパー P 2 4 0	逆目、鉋境等を十分に取り、平滑にする	
2	目止め	カシュー下地 2 号 カシューシンナー	均一にムラのない様、十分にヘラで木目に充填し、布切れにて余分な目止剤を拭き取る	1 8 時間以上
3	下塗り	カシューNo 5 4 紅溜 カシューシンナー	ムラのない様に均一に塗る	1 8 時間以上
4	下塗り研ぎ	耐水ペーパー P 3 2 0	平滑になる様に水研ぎする	
5	中塗り	カシューNo 5 4 紅溜 カシューシンナー	ムラのない様に均一に塗る	1 8 時間以上
6	中塗り研ぎ	耐水ペーパー P 4 0 0	平滑になる様に水研ぎする	
7	上塗り	カシュー透各種 カシューシンナー	ムラのない様に均一に塗る。ゴミ・埃の付着に注意する	7 日以上

※目止め工程での拭き残しがあると、木目が不鮮明になります

5-2 不透明塗装

透明塗装の木理を見せる塗装に対して、不透明塗装とは、木理を見せない塗りつぶし塗装です。普通、松、朴(ホウノキ)、桂、桤等を素材として使用します。

(イ) 黒花塗り

表4 黒花塗り工程例 (各色共用)

工程		使用塗料	作業容量	次工程までの時間(20℃)
1	素地調整	サンドペーパーP240	逆目、鉋境等を十分に取り、平滑にする	
2	素地固め	カシューNo53透 カシューシンナー50%程度	ムラ、溜りのない様、素地に吸い込ませる様に均一に塗る	8時間以上
3	こくそ詰め	カシュー下地2号 木粉(半炭化)30%程度	素地の凹み部分や深い傷へ詰め込む	24時間以上
4	布着せ	カシュー下地2号 カシューシンナー10%程度 寒冷紗	ヘラで布の厚さに等しい程度に下地をつけ、寒冷紗を置き、ヘラでしごきつける	24時間以上
5	布目摺り	カシュー下地2号	布目にヘラですり込む様にして、しごきつける	18時間以上
6	下地付け①	カシュー下地2号	ムラのない様に均一にヘラでつける	12時間以上
7	下地付け②	同上	同上	同上
8	下地付け③	同上	同上	18時間以上
9	下地研ぎ	耐水ペーパーP240	当て木にペーパーを巻きつけて、ムラのない様に水研ぎする	
10	下塗り	カシュー黒(各色) カシューシンナー	ムラのない様に均一に塗る	18時間以上
11	下塗り研ぎ	耐水ペーパーP320	平滑になる様に水研ぎする	
12	中塗り	カシュー黒(各色) カシューシンナー	ムラのない様に均一に塗る	18時間以上
13	中塗り研ぎ	耐水ペーパーP400	平滑になる様に水研ぎする	
14	上塗り	カシュー黒(各色) カシューシンナー	ムラのない様に均一に塗る。ゴミ・埃の付着に注意する	7日以上

表 5 簡易黒花塗り工程例（各色共用）

工程		使用塗料	作業容量	次工程までの時間(20℃)
1	素地調整	サンドペーパー P 2 4 0	逆目、飽境等を十分に取り、平滑にする	
2	素地固め	カシューNo5 3透 カシューシンナー50%程度	ムラ、溜りのない様、素地に吸い込ませる様に均一に塗る	8 時間以上
3	下地付け①	カシュー下地 2 号	ムラのない様に均一にヘラでつける	1 2 時間以上
4	下地付け②	同上	同上	1 8 時間以上
5	下地研ぎ	耐水ペーパー P 2 4 0	当て木にペーパーを巻きつけて、ムラのない様に水研ぎする	
6	下塗り	カシュー黒（各色） カシューシンナー	ムラのない様に均一に塗る	1 8 時間以上
7	下塗り研ぎ	耐水ペーパー P 4 0 0	平滑になる様に水研ぎする	
8	上塗り	カシュー黒（各色） カシューシンナー	ムラのない様に均一に塗る。ゴミ・埃の付着に注意する	7 日以上

(ロ) ^{ねごろ}根来塗り

中世初期、紀州和歌山の寺院である根来寺で、自家用に多数の漆器を自ら作っておられました。これが根来塗りと言われるもので、黒を数回塗り最後に朱を一回だけ塗り立てにしたものです。使っているうちに朱が磨り減って、下塗りの黒が斑紋を出して現れ、その黒と朱の調和が何とも言えない味わいが評判になったそうです。そして現在は、わざとこの黒の斑紋を調和をもって研ぎ出したものを根来塗りと呼んでいます。

斑紋を「班」と呼び、朱塗りの模様となっています。この根来塗りの応用として、逆根来または朝日の昇る感じを表した曙塗り等があり、全国の塗り物に愛用され、親しまれている塗りです。

塗り方としては、下塗りまたは中塗りに黒を塗り、上塗りに朱を塗って目的の位置だけ朱を研ぎ破って、下塗りの黒を模様風に表現する塗り方です。工程は下塗り研ぎまでは花塗りの項の方法により、上塗りはカシューNo69朱を用い、次の工程に準じて行います。(表6)

工程の呂色仕上げは非常に手間と熟練した技術を要しますので、一般的には呂色仕上げの代わりにカシューNo51クリヤー等を花塗りで仕上げます。

表6 根来塗り工程例

工程		使用塗料	作業容量	次工程までの時間(20℃)
1	素地調整	サンドペーパーP240	逆目、鉋境等を十分に取り、平滑にする	
2	素地固め	カシューNo53透 カシューシンナー50%程度	ムラ、溜りのない様、素地に吸い込ませる様に均一に塗る	8時間以上
3	下塗り	カシュー黒(各色) カシューシンナー	ムラのない様に均一に塗る	18時間以上
4	下塗り研ぎ	耐水ペーパーP400	平滑になる様に水研ぎする	
5	上塗り	カシュー黒(各色) カシューシンナー	ムラのない様に均一に塗る。	18時間以上
6	上塗り研ぎ	耐水ペーパーP400 ～P600	平滑になる様に水研ぎする	
7	模様研ぎ	耐水ペーパーP600	模様の位置に目的の形状になる様、研ぎ破って下塗り黒を出していく	
8	呂色仕上げ	コンパウンドなど	※呂色仕上げの項目を参照	7日以上

表7 簡易根来塗り(工程例) 工程1～7は上記根来塗りと共通

工程		使用塗料	作業容量	次工程までの時間(20℃)
8	仕上げ塗り	カシューNo51クリヤー カシューシンナー	ムラのない様に均一に塗る。ゴミ・埃の付着に注意する	7日以上

(ハ) ^{ぎやくねごろ}逆根来塗り

これは根来塗りの反対に、下塗りに朱を塗り、上塗りに黒を塗って根来塗りと同じ仕上げをするものです。したがって黒を研ぎ破り、朱が模様となります。

(ニ) ^{あけほの}曙塗り

この塗装は下塗りに朱色を塗り、上塗りには少々黒味を付けた透を塗り、根来塗りと同じ様に仕上げます。もしくは、下塗りに黄色を塗り、上塗りにはやはり少々黒味を付けた透を塗り同様に仕上げます。上塗りの少々黒味を付けた透は、No 5 3 透を70～80%に、No 9 1 黒を30～20%の割合で配合したものです。

(ホ) ^{ぬのめ}布目塗り

布の目を利用する方法で、その繊維の織目を利用します。応用としては下塗りと上塗りの塗色を違える事や、透を利用する事でそれぞれ変化に富んだ塗装ができます。

表 8 布目塗り工程例

工程		使用塗料	作業容量	次工程までの時間(20℃)
1	素地調整	サンドペーパー P 2 4 0	逆目、鉋境等を十分に取り、平滑にする	
2	素地固め	カシューNo5 3 透 カシューシンナー50%程度	ムラ、溜りのない様、素地に吸い込ませる様に均一に塗る	8 時間以上
3	こくそ詰め	カシュー下地 2 号 木粉(半炭化)30%程度	素地の凹み部分や深い傷へ詰め込む	2 4 時間以上
4	布着せ	カシュー下地 2 号 カシューシンナー10%程度 寒冷紗	ヘラで布の厚さに等しい程度に下地をつけ、寒冷紗を置き、ヘラでしごきつける	2 4 時間以上
5	布目摺り	カシュー下地 2 号	布目にヘラですり込む様にして、しごきつける	1 8 時間以上
6	研ぎ	耐水ペーパー P 2 4 0	平滑になる様に水研ぎする	
7	下塗り	カシュー黒(各色) カシューシンナー	ムラのない様に均一に塗る	1 8 時間以上
8	下塗り研ぎ	耐水ペーパー P 3 2 0	平滑になる様に水研ぎする	
9	上塗り	カシューNo6 9 朱 カシューシンナー	ムラのない様に均一に塗る。	1 8 時間以上
10	上塗り研ぎ	耐水ペーパー P 4 0 0	平滑になる様に水研ぎする	
11	仕上げ塗り	カシューNo5 1 クリヤー カシューシンナー	ムラのない様に均一に塗る。ゴミ・埃の付着に注意する	7 日以上

(へ) 布目応用塗り

実際に布を貼らずに布の目を転写する方法を紹介致します。

- A法 下地研ぎ面の上へ、カシュー2号下地にカシューエナメルの目的の色を約2～3割混合して配合したものを、布の厚さに等しい程度にヘラで均一に付けます。乾燥しないうちに布（寒冷紗）を置き、しわの寄らない様に注意しながらヘラでしごきつける様に押し付け、直ちに布を剥すと布目跡ができ上がります。この方法を応用して、1枚の布で多くの布目が作り出せます。
- B法 黒色下塗り研ぎ面の上に、朱色の布目を付ける方法です。まず、寒冷紗を、皺が寄らない様に木枠に貼ります。次に、カシューNo53透にカシューシンナーを40～50%程度加えたもので、その寒冷紗を塗り固めて乾燥させます。これを、版画の版のように使用します。まず、この布をガラス板等の上に置いてゴムロールで少々固めの朱色を転がし付けます。これを下塗り研ぎ面の上にのせ、ズレない様に注意しながら、今度はカシューの付かない別のゴムロールで押さえ付ける様に転がし、布に付いた朱を転写して布目を表現します。その上にNo51クリヤーを塗って仕上げます。

(ト) 津軽塗り

東北の津軽地方において行われる技法で、これは仕掛けと称する工程で凸凹を作り、その上に異なる色を塗り重ねて平滑に研ぐ事により、凸部を中心として重ねた色が研ぎ出され、一つの模様表現ができる塗り方の事です。

表 9 津軽塗り工程例

工程		使用塗料	作業容量	次工程までの時間(20℃)
1	素地調整	サンドペーパーP240	逆目、鉋境等を十分に取り、平滑にする	
2	素地固め	カシューNo53透 カシューシンナー50%程度	ムラ、溜りのない様、素地に吸い込ませる様に均一に塗る	8時間以上
3	布着せ	カシュー下地2号 カシューシンナー10%程度 寒冷紗	ヘラで布の厚さに等しい程度に下地をつけ、寒冷紗を置き、ヘラでしごきつける	24時間以上
4	布目摺り	カシュー下地2号	布目にヘラですり込む様にして、しごきつける	12時間以上
5	下地付け①	同上	同上	同上
6	下地付け②	同上	同上	18時間以上
7	下地研ぎ	耐水ペーパーP240	平滑になる様に水研ぎする	
8	仕掛け	カシュー黒サフェーサー カシューシンナー	※仕掛けについてを参照	24時間以上
9	空研ぎ	サンドペーパーP240	軽くブツ払い	
10	下塗り	カシューNo69朱色 カシューシンナー	ムラのない様に均一に塗る	18時間以上
11	透塗り	カシューNo53透 カシューシンナー	ムラのない様に均一に塗る	18時間以上
12	下塗り	カシューNo57黄 カシューシンナー	ムラのない様に均一に塗る	18時間以上
13	透塗り	カシューNo53透 カシューシンナー	ムラのない様に均一に塗る	18時間以上
14	下塗り	カシューNo84緑 カシューシンナー	ムラのない様に均一に塗る	18時間以上
15	透塗り	カシューNo53透 カシューシンナー	ムラのない様に均一に塗る	18時間以上
16	粉蒔き	錫梨子地粉	工程16の塗装直後に、筒で均一に蒔く	18時間以上
17	透塗り	カシューNo53透 カシューシンナー	付着していない錫粉を十分に払ってから、ムラのない様に均一に塗る	18時間以上
18	透塗り	カシューNo53透 カシューシンナー	ムラのない様に均一に塗る	7日以上
19	研ぎ出し	耐水ペーパーP800 ～P1500	P800からP1500と、順次、番手を上げて水研ぎする	
20	胴摺り	コンパウンドなど	研ぎ足を十分に取るようにして、胴摺りすりを行なう	
21	呂色仕上げ	コンパウンドなど	※呂色仕上げを参照	

表 1 0 簡易津軽塗り工程例

工程		使用塗料	作業容量	次工程までの時間(20℃)
1	素地調整	サンドペーパー P 2 4 0	逆目、飽境等を十分に取り、平滑にする	
2	素地固め	カシューNo53透 カシューシンナー50%程度	むら、溜りのない様、素地に吸い込ませる様に均一に塗る	8時間以上
3	仕掛け	カシュー黒サーフェーサー カシューシンナー	※仕掛けについてを参照	24時間以上
4	空研ぎ	サンドペーパー P 2 4 0	軽くブツ払い	
5	下塗り	カシューNo69朱色 カシューシンナー	ムラのない様に均一に塗る	18時間以上
6	下塗り	カシューNo57黄 カシューシンナー	ムラのない様に均一に塗る	18時間以上
7	下塗り	カシューNo84緑 カシューシンナー	ムラのない様に均一に塗る	18時間以上
8	透塗り	カシューNo53透 カシューシンナー	ムラのない様に均一に塗る	18時間以上
9	研ぎ出し	耐水ペーパー P 4 0 0	平滑になる様に水研ぎする	
10	仕上げ塗り	カシューNo51クリヤー カシューシンナー	ムラのないように均一に塗る。ゴミ・埃の付着に注意する	7日以上

◎ 仕掛けについて

仕掛けは、「しぼ」を目的の厚さに付けて、腰の柔らかい「へら」で不規則な穴を開けたもので叩いて凹凸をつけます。或いは、「へちま」の実の殻で叩いて凹凸を作ります。いずれにしても、表現の目的に応じ叩く用具を工夫する事で、それぞれ変化に富んだ凹凸の模様ができ上がります。

「しぼ」について

粘度が高いカシュー黒サーフェーサーまたはカシュー漆器用黒下地を用います。大きな「しぼ」を立てたい時には厚付けにし、小さな「しぼ」を立てたい時には薄付きにします。

(チ) 鎌倉彫

鎌倉彫は、鎌倉を中心に栄えた木彫漆塗りの工芸品です。本来は木彫品に漆を何回も塗り、そして磨き仕上げしたのですが、乾口(ひぐち)塗りという塗り方が考え出されてからは、鎌倉彫のほとんどが、この手法になっています。

特徴は、上塗りの乾口(指で触って指に付かない程度の乾燥)に、まこも粉(古味をつける粉)を蒔きつけます。これを磨く事により、凹部にまこも粉が残り、凸部が磨かれ、上塗りの色が現れ彫刻の立体感が更に増し雅味(がみ)のある仕上げとなります。

◎真菰粉

イネ科の多年生水草で、その根に菰角という芽ができ、乾燥してほぐすと内部に黒褐色の粉末があります。これが、「まこも粉」や「まこも墨」と言われるもので、塗り物に古色な感じを出す為に使用されています。

表 1 1 鎌倉彫の塗装工程例

工程		使用塗料	作業容量	次工程までの時間(20℃)
1	素地調整	サンドペーパー P 2 4 0	逆目、飽境等を十分に取り、平滑にする	
2	素地固め	カシューNo 5 3 透 カシューシンナー50%程度	ムラ、溜りのない様、素地に吸い込ませる様に均一に塗る	8 時間以上
3	空 研 ぎ	サンドペーパー P 2 4 0	軽くブツ払い	
4	下 塗 り	カシュー黒サフェーサー カシューシンナー	ムラのない様に均一に塗る	1 8 時間以上
5	下 地 研 ぎ	耐水ペーパー P 3 2 0	平滑になる様に水研ぎする	
6	中 塗 り	カシューNo 9 1 黒 カシューシンナー	ムラのない様に均一に塗る	1 8 時間以上
7	中塗り研ぎ	耐水ペーパー P 4 0 0	平滑になる様に水研ぎする	
8	上 塗 り	カシューNo 6 9 朱 カシューシンナー	ムラのない様に均一に塗る	
9	まこも撒き	まこも粉	上塗りの乾燥加減を見て蒔き付ける	1 8 時間以上
10	磨き出し	水砥の粉	No 6 9 朱が出るように、様子を見ながら磨く	
11	磨き仕上げ	柔らかな布など	空磨きを行ない、艶を整える	

以上は、カシュー塗装の一端をご紹介しますにすぎません。古来よりの漆工塗装を見ましても何百種類もの塗装方法がございます。これらの殆んどがカシューによって表現できるばかりでなく、塗装されます皆様方の創意工夫・研究心により、更に多くの新しいカシュー塗装法が考え出される事を信じます。

塗装に係わる火災事故防止について

塗装に係わる作業場で酸化硬化塗料^{※1}を使用する場合、自然発火して火災が発生する場合があります。火災事故の要因として、次の様な事例がございますので、十分ご配慮下さるようお願い申し上げます。

【事例】

- I. 酸化硬化型塗料を使用しているドライブースの排気ダストに日光が入射し、その部分のカスが発火してブースまで火が及んだ。
(12月～3月の低湿度の季節に発生することが多いです。その他の季節は少ないようですが注意は必要です)
- II. 酸化硬化型塗料を使用しているドライブースを清掃し、塗料カスを石油缶に詰めておいていたところ、数時間で発火した。
(直射日光にさらすと、発火が早まります)
- III. 酸化硬化型塗料の研磨粉を集めて袋に入れて放置しておいたところ発火した。同様の事例として、研磨粉を集塵機で吸い取ったままにしておいたところ、発火した。
- IV. 酸化硬化型塗料が付着したウエスをドラム缶に詰めておいたところ、発火した。

事例 I～IVとも、缶やドラムに入れて密封しておいても、発熱することがあります。

- ※1 酸化硬化型塗料には、カシュー樹脂系の他にも、調合ペイント、フタル酸樹脂系、ウレタン油化系、フェノール樹脂系などが属します。
不飽和ポリエステル樹脂系も、過酸化物（硬化剤）の影響で、同様に自然発火の危険性があります。

【対策】

塗装ブースは”まめに清掃”し、塗料カス、研磨粉、汚れウエス等は”直ちに焼却”して下さい。止むを得ず焼却できない場合は、”水に漬けて下さい”。

なお、”ポリ袋に詰めて放置したり、屋外にばらまいたりする事は危険です”ので止めて下さい。



カシュー株式会社

本 社 〒331-8633 埼玉県さいたま市北区吉野町 1 丁目 407 番地 1
大 宮 工 場 TEL:(048) 653-1115 FAX:(048) 653-2770

東 京 事 業 所 〒116-0013 東京都荒川区西日暮里 2 丁目 6 番地 20 号
TEL:(03) 3807-7145 FAX:(03) 3807-8089

大 阪 事 業 所 〒577-0067 大阪府東大阪市高井田西 3 丁目 8 番地 28 号
TEL:(06) 6782-1815 FAX:(06) 6782-1810

久 喜 工 場 〒346-0101 埼玉県久喜市菖蒲町昭和沼 27 番地
TEL:(0480) 85-4531 FAX:(0480) 85-1293

広島テクニカルセンター 〒739-0025 広島県東広島市西条中央 4 丁目 3 番 43 号
TEL:(082) 431-6681 FAX:(082) 431-6684

名古屋営業所 〒486-0952 愛知県春日井市追進町 3 丁目 77 番地 2
TEL:(0568) 34-7070 FAX:(0568) 34-6620